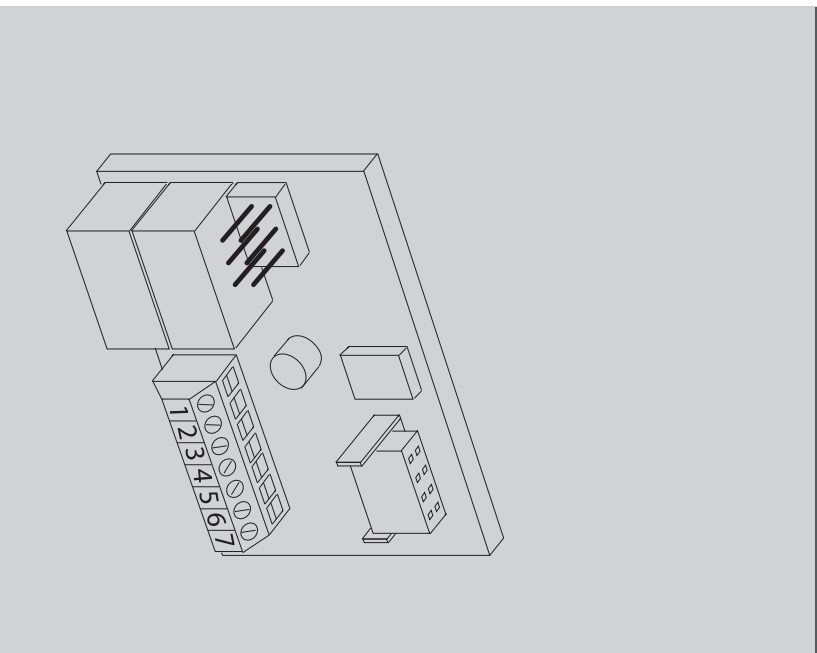


SCHEDA OPZIONALE
OPTIONAL BOARD
CARTE EN OPTION
ZUSATZKARTE
TARJETA OPCIONAL
OPTIONELE KAART

PLACA OPCIONAL
ΠΡΟΑΓΓΕΤΙΚΗ ΠΛΑΚΕΤΑ
KARTA OPCIONALNA
ДОПОЛНИТЕЛЬНАЯ ПЛАТА
ВОЛТІЕЛНА КАРТА
OPSYONEL KARTI



ISTRUZIONI DI INSTALLAZIONE
INSTALLATION MANUAL
INSTRUCTIONS D'INSTALLATION
MONTAGEANLEITUNG
INSTRUCCIONES DE INSTALACION
INSTALLATIEVOORSCHRIFTEN

INSTRUÇÕES DE INSTALAÇÃO
ΟΔΗΓΙΕΣ ΕΓΚΑΤΑΣΤΑΣΗΣ
INSTRUKCJE INSTALACJI
ИНСТРУКЦИИ ПО УСТАНОВКЕ
POKYNÝ PRO INSTALACI
MONTAJ BILGİLERİ

B EBA IO

D811787_03 15-11-12

U-link



AZIENDA CON SISTEMA DI GESTIONE
INTEGRATO CERTIFICATO DA DNV
= UNI EN ISO 9001:2008 =
UNI EN ISO 14001:2004

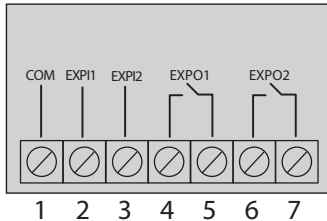
BFC

1) GENERALITÀ / GENERAL OUTLINE / GENERALITES / ALLGEMEINES / GENERALIDADES / ALGEMEEN / GENERALIDADES / GENIKA / UWAGI OGÓLNE / ОБЩИЕ СВЕДЕНИЯ / VŠEOBECNÉ ÚDAJE / GENEL
 Scheda espansione ingressi - uscite, Input - output expansion board, Carte d'expansion entrées-sorties, Erweiterungskarte Eingänge - Ausgänge, Tarjeta de expansión entradas - salidas, Uitbreidingskaart ingangen - uitgangen, Placa de expansão entradas - saídas, Πλακέτα επέκτασης εισόδων - εξόδων, Karta rozszerzalna wejść - wyjść, Расширительная плата входов - выходов, Rozšiřovací karta pro vstupy - výstupy, Giriş - çıkış genişletme kartı.

2) DATI TECNICI / TECHNICAL SPECIFICATIONS / TECHNICAL SPECIFICATIONS / TECHNISCHE DATEN / TECHNICAL SPECIFICATIONS / TECHNISCHE GEGEVENS / DADOS TÉCNICOS / ΤΕΧΝΙΚΑ ΧΑΡΑΚΤΗΡΙΣΤΙΚΑ / DANE TECHNICZNE / ΤΕΧΝΙΚΕΣ ΔΑΝΗΕΣ / TECHNICKÉ ÚDAJE / TEKNİK VERİLER
 Max corrente contatti 4-5 e 6-7: / Max. current - contacts 4-5 and 6-7 / Courant maxi sur les contacts 4-5 et 6-7: Max. Strom Kontakte 4-5 und 6-7: / Corriente máx. contactos 4-5 y 6-7: / Max stromi contacten 4-5 en 6-7: Máx. corrente contatos 4-5 e 6-7: / Μέγ. ρεύμα επαφών 4-5 και 6-7: / Maks. prąd styków 4-5 i 6-7: Максимальный ток контактов 4-5 и 6-7: / Max. proud kontakty 4-5 a 6-7: / 4-5 ve 6-7 kontakları max akım:.....**1A**

Max tensione contatti 4-5 e 6-7: / Max. voltage - contacts 4-5 and 6-7 / Tension maxi sur les contacts 4-5 et 6-7: Max. Spannung Kontakte 4-5 und 6-7: / Tensión máx. contactos 4-5 y 6-7: / Max spanning contacten 4-5 en 6-7: Máx. tensão contatos 4-5 e 6-7: / Μέγ. τάση επαφών 4-5 και 6-7: / Maks. napięcie styków 4-5 i 6-7: Максимальное напряжение контактов 4-5 и 6-7: / Max. napětí kontakty 4-5 a 6-7: / 4-5 ve 6-7 kontakları max gerilim: ...**24V**~

3) SETTAGGI SU CENTRALE / CONTROL UNIT SETTINGS / RÉGLAGES SUR LA CENTRALE / EINSTELLUNGEN AM STEUERGERÄT / AJUSTES EN CENTRAL / INSTELLINGEN OP CENTRALE / AJUSTES NA CENTRAL / ΡΥΘΜΙΣΕΙΣ ΣΤΗΝ ΚΕΝΤΡΙΚΗ ΜΟΝΑΔΑ / USTAWIENIA CENTRALI / НАСТΡΟΙΚΗ В БЛОКЕ УПРАВЛЕНИЯ / NASTAVENÍ NA ŘÍDICÍ JEDNOTKU / SANTRAL ÜZERİNDE AYARLAR:
 indir 220 / AddrE55 / AddrE56 / AddrE57 / indirEcc 100 = 0
 Node 5Er iRL / 5Er iRL Node / Node 5Er iE / 5Er iELLer NodeUS / Node 5Er iRL = 0



Queste schede sono compatibili solo con centrali che utilizzano il protocollo U-link.
 These boards are compatible only with control panels using the U-link protocol.
 Ces cartes ne sont compatibles qu'avec les centrales qui exploitent le protocole U-link.
 Diese Karten sind nur mit den Steuergeräten kompatibel, die das Protokoll U-link verwenden.
 Estas tarjetas son compatibles sólo con centrales que utilizan el protocolo U-link.
 Deze kaarten zijn alleen geschikt voor centrales die het U-link protocol gebruiken.
 Estas placas são compatíveis apenas com centrais que utilizam o protocolo U-link.
 Αυτές οι πλακέτες είναι συμβατές μόνο με κεντρικές μονάδες που χρησιμοποιούν το πρωτόκολλο U-link.
 Karty te są kompatybilne tylko z centralkami korzystającymi z protokołu U-link.
 Эти платы совместимы только с блоками управления, использующими протокол U-link.
 Tyto karty jsou kompatibilní pouze s řídicími jednotkami, které používají protokol U-link.
 Bu kartlar, sadece U-link protokolünü kullanan santraller ile uyumludur.

Bft Spa
 Via Lago di Vico, 44
 36015 Schio (VI)
 T +39 0445 69 65 11
 F +39 0445 69 65 22
 → www.bft.it

SPAIN
BFT GROUP ITALIBERICA DE AUTOMATISMOS S.L.
 08401 Granollers - (Barcelona)
 www.bftautomatismos.com

FRANCE
AUTOMATISMES BFT FRANCE
 69800 Saint Priest
 www.bft-france.com

GERMANY
BFT TORANTRIEBSYSTEME GmbH
 90522 Oberasbach
 www.bft-torantrieb.de

UNITED KINGDOM
BFT AUTOMATION UK LTD
 Stockport, Cheshire, SK7 5DA
 www.bft.co.uk

IRELAND
BFT AUTOMATION LTD
 Dublin 12

BENELUX
BFT BENELUX SA
 1400 Nivelles
 www.bftbenelux.be

POLAND
BFT POLSKA SP. Z O.O.
 05-091 Żabki
 www.bft.pl

CROATIA
BFT ADRIA D.O.O.
 51218 Dražice (Rijeka)
 www.bft.hr

PORTUGAL
BFT SA-COMERCIO DE AUTOMATISMOS E MATERIAL DE SEGURANCA
 3020-305 Coimbra
 www.bftportugal.com

CZECH REPUBLIC
BFT CZ S.R.O.
 Praha
 www.bft.it

TURKEY
BFT OTOMATİK KAPI SİSTEMLERİ SANAYİ VE
 İstanbul
 www.bftotomasyon.com.tr

RUSSIA
BFT RUSSIA
 111020 Moscow
 www.bftorus.ru

AUSTRALIA
BFT AUTOMATION AUSTRALIA PTY LTD
 Wettenhall Park (Sydney)
 www.bftaustralia.com.au

U.S.A.
BFT USA
 Boca Raton
 www.bft-usa.com

CHINA
BFT CHINA
 Shanghai 200072
 www.bft-china.cn

UAE
BFT Middle East FZCO
 Dubai

